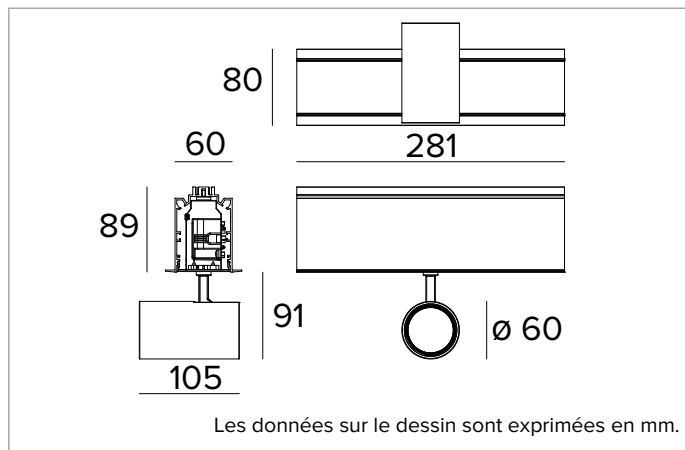


# 1T7258EL | LOGICO System - Encastrement avec bride - Module projecteur

## Module linéaire encastrable au moyen d'une bride avec projecteurs professionnels orientables à LED à installer en série



|       |                              |                  |        |      |                       |
|-------|------------------------------|------------------|--------|------|-----------------------|
|       |                              | 3000K            | H(m)   | D(m) | E <sub>max</sub> (lx) |
|       |                              | Ra90             |        |      | 31°                   |
|       |                              | Fixture Power    | 15W    | 1    | 0.56 4469             |
|       |                              | Source Flux      | 1817lm | 2    | 1.12 1117             |
|       |                              | Fixture Flux     | 1405lm | 3    | 1.67 497              |
|       |                              | Efficacy         | 92lm/W | 4    | 2.23 279              |
| TS813 | I <sub>max</sub> =2460cd/klm | I <sub>max</sub> | 4469cd | 5    | 2.79 179              |



### SOURCE

LED Chip on Board haute efficacité Ra90.

**La classe d'efficacité énergétique du produit : D**

**Puissance nominale : 1x14W**

**Flux nominal : 1817lm**

**Indice de rendu des couleurs : 90**

**Rf : 92**

**Rg : 101**

**CCT nominale : 3000K**

**Durée utile (L80/B10) : >50000h tq +25°C**

### CARACTÉRISTIQUES DE L'ÉCLAIRAGE

Optique de précision à facettes convexes en aluminium anodisé spéculaire avec anneau cut-off en silicone noir opaque.

**Ouverture du faisceau : FL**

**Rendement optique : 77%**

**Flux appareil : 1405lm**

**Efficacité lumineuse : 92lm/W**

**Sécurité photobiologique : Conforme au groupe RG1 (Risque faible)**

### CARACTÉRISTIQUES MÉCANIQUES

Corps réalisé en aluminium extrudé peint. Corps des projecteurs réalisé en aluminium moulé sous pression et peint. Corps optique inclinable de 0 à 90° et orientable à 355° avec possibilité de blocage mécanique du pointage sur l'axe horizontal et de blocage du pointage à friction sur l'axe vertical.

**Couleur et finition : Blanc platre**

**Dimensions : L=281mm**

**Poids : 1,9Kg**

**Versión : 1xLABEL 6**

**Degré de protection : IP20**

### CARACTÉRISTIQUES ÉLECTRIQUES

Alimentation électronique ON-OFF intégrée. Fourni avec des câbles électriques pour garantir une continuité d'alimentation (max 2kW).

**Puissance installée : 15W**

**Alimentation : 220-240Vac 50/60Hz**

**Classe d'isolation : CLASSE 1**

**Type de driver / Contrôle : ON-OFF**

**Driver inclus : OUI**

**Classe F : OUI**

**SAFE FLICKER : PstLM=<1 et SVM=<0,4 (IEC TR 61547-1 et IEC TR 63158), pour garantir une lumière plus confortable et sans danger**

**Température ambiante : 0°C / +25°C**

### INSTALLATION

Pour les configurations linéaires, compléter avec le joint spécifique pour le branchement électrique. À compléter avec des bouchons de fermeture.

### NOTES

La couleur du bras des projecteurs est toujours assortie à celle du corps du projecteur. Version 110-277Vac disponible à la demande.

### GARANTIE

5 années.

### MISE EN GARDE

Luminaire conçu pour l'élimination/recyclage en fin de vie. Source lumineuse (LED uniquement) remplaçable par un professionnel. Boîtier de commande remplaçable par un professionnel.

En raison de l'évolution technologique des composants électroniques, les données indiquées peuvent subir des mises à jour ; il faut donc demander confirmation à la commande.

Le flux lumineux et la puissance électrique présentent des tolérances de +/-10% par rapport à la valeur indiquée. tq +25°C (CIE 121).

Nous réservons le droit d'apporter des modifications techniques.

Targetti Sankey S.r.l.  
Via Pratese, 164  
50145 Firenze - Italy  
Tel: +39 055 37911  
targetti.com  
targetti@targetti.com

CCIAA Firenze  
Share Capital:  
€ 500.000,00  
VAT N. (IT):  
01537660480  
R.E.A: FI-275656

**TARGETTI**

# 1T7258EL | LOGICO System - Encastrement avec bride - Module projecteur

## Module linéaire encastrable au moyen d'une bride avec projecteurs professionnels orientables à LED à installer en série

### Codes relatifs

#### Bouchons de fermeture



Code

**1T5908**

Bouchons de fermeture version encastrable avec bride.

Blanche.

2x

### Accessoires

#### Jonction électrique



Code

**1T5911**

Jonction électrique linéaire.

EL/DALI.

En raison de l'évolution technologique des composants électroniques, les données indiquées peuvent subir des mises à jour ; il faut donc demander confirmation à la commande.

Le flux lumineux et la puissance électrique présentent des tolérances de +/-10% par rapport à la valeur indiquée. tq +25°C (CIE 121).

Nous réservons le droit d'apporter des modifications techniques.

Targetti Sankey S.r.l.  
Via Pratese, 164  
50145 Firenze - Italy  
Tel: +39 055 37911  
targetti.com  
targetti@targetti.com

CCIAA Firenze  
Share Capital:  
€ 500.000,00  
VAT N. (IT):  
01537660480  
R.E.A: FI-275656

# TARGETTI